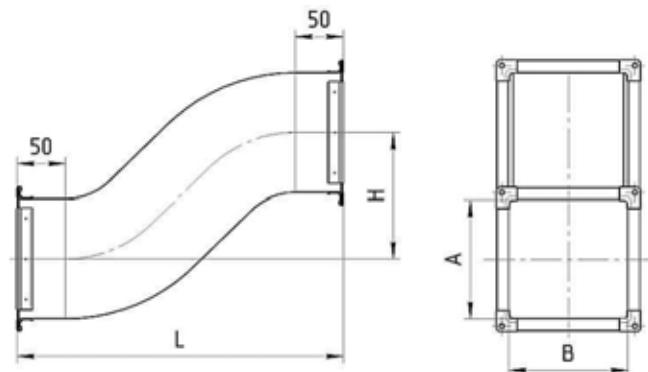


ВОЗДУХОВОДЫ ПРЯМОУГОЛЬНОГО СЕЧЕНИЯ

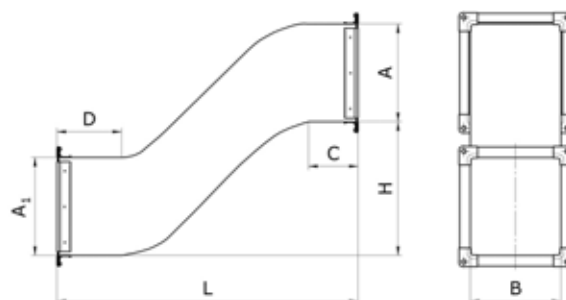
Утка прямоугольного сечения



Размеры и технические характеристики



Тип №1



По умолчанию

Размеры $H=E=100$ мм

Размеры $R1=R2=100$ мм

Описание

Утка прямоугольного сечения представляет собой S-образное прямоугольное фасонное изделие и служит для огибания препятствий, расположенных на трассе воздуховода в вентиляционной системе. С помощью утки возможно изменить движение воздуха в вентиляционной системе горизонтально и вертикально. С целью достижения определенного воздушного потока рекомендуется применять соответствующие значения длины L и смещения H .

Пример обозначения

Утка (Пр) -200x500-200x500-100-1000 (оц. ст. 0,50/R20)

Наименование

Сечение $A \times B$ (мм)

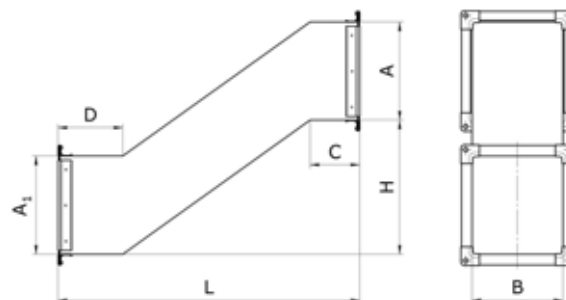
Сечение $A1 \times B1$ (мм)

Смещение H (мм)

Длина утки L (мм)

Материал, толщина, доп. информация

Тип №2

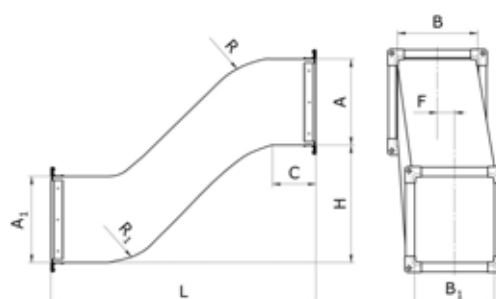


По умолчанию

Размер $H=100$ мм

Размер $V=90$ градусов

Тип №3



По умолчанию

Размер $H=60$ мм

Размер $V=90$ градусов