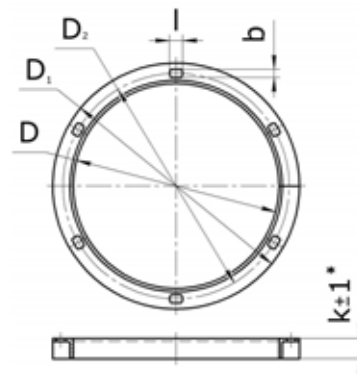


ВОЗДУХОВОДЫ ДЫМОУДАЛЕНИЯ СВАРНЫЕ

Фланцы круглого сечения



Фланцы круглого сечения диаметрами от 315 до 1250



Описание

Фланцы круглого сечения являются соединительным элементом воздуховодов и фасонных изделий круглого сечения из черного металла для систем дымоудаления. Фланцы круглого сечения так же используются для соединения воздуховодов и фасонных изделий круглого сечения из оцинкованной стали в системах подпора воздуха.

Пример обозначения

Фланец (Кр) -800 (Уголок 32х32/грунт кр.-корич.)

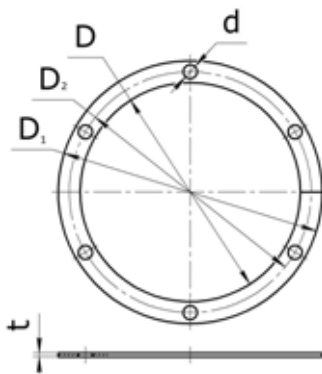
Наименование

Диаметр D (мм)

Материал, толщина, доп. информация

Размеры и технические характеристики

Фланцы круглого сечения диаметрами от 100 до 280



D, мм	D1, мм	D2, мм	Размер и количество отверстий	Материал
100	140	120	D7 мм — 4 шт	ст. г/к 2,0 мм
125	165	145	D7 мм — 6 шт	ст. г/к 2,0 мм
140	180	160	D7 мм — 6 шт	ст. г/к 2,0 мм
160	200	180	D7 мм — 6 шт	ст. г/к 2,0 мм
180	220	200	D7 мм — 6 шт	ст. г/к 2,0 мм
200	240	220	D7 мм — 6 шт	ст. г/к 2,0 мм
225	265	245	D7 мм — 6 шт	ст. г/к 2,0 мм
250	290	270	D7 мм — 6 шт	ст. г/к 2,0 мм
280	320	300	7x10 мм—8 шт	ст. г/к 2,0 мм
315	355	335	7x10 мм—8 шт	уголок 25x25
355	405	384	7x10 мм—8 шт	уголок 25x25
400	450	429	7x10 мм—8 шт	уголок 25x25
450	500	479	7x10 мм—10 шт	уголок 25x25
500	550	529	7x10 мм—10 шт	уголок 25x25
560	610	589	7x10 мм—10 шт	уголок 25x25
630	680	659	10x15 мм—12 шт	уголок 25x25
710	760	739	10x15 мм—12 шт	уголок 25x25
800	864	836	10x15 мм—12 шт	уголок 32x32
900	964	936	10x15 мм—16 шт	уголок 32x32
1000	1064	1036	10x15 мм—16 шт	уголок 32x32
1120	1184	1156	10x15 мм—18 шт	уголок 32x32
1250	1314	1286	10x15 мм—18 шт	уголок 32x32