

ВОЗДУХОВОДЫ КРУГЛОГО СЕЧЕНИЯ

Утка круглого сечения



Описание

Утки - специальные фасонные изделия, которые созданы для соединения, где стыкуются разноуровневые воздуховоды или же те воздуховоды, которые находятся правее либо левее друг друга. В этом случае они находятся либо выше, либо ниже по отношению друг к другу. Имеющиеся в наличии современные системы вентиляции нередко предполагают совмещение воздуховодов, которые расположены на разных уровнях, ведь благодаря этому можно гарантировать равномерную подачу воздуха во все комнаты здания. Кроме этого, с помощью вентиляционных уток можно существенно ослабить поток воздуха там, где он происходит с большой скоростью, при этом снижая нагрузку на воздуховоды и вибрацию.

Пример обозначения

Утка (Кр) -250 -250 -500 -100 (оц.ст. 0,50)

Наименование

Диаметр D (мм)

Диаметр d (мм)

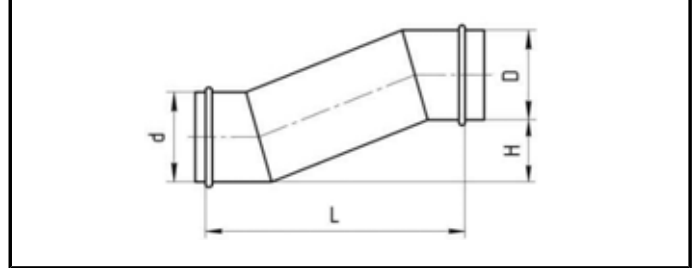
Длина L (мм)

Смещение H (мм)

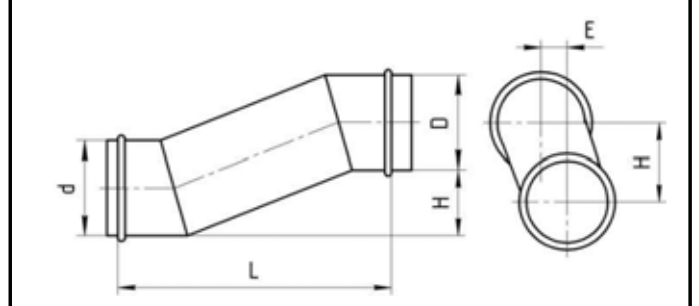
Материал, толщина, доп. информация

Размеры и технические характеристики

Тип №1



Тип №2



Соотношение размеров d, D, L, H, E — возможно любое с учетом технологических ограничений.

Если D = d, необходимо указать один диаметр.

Диаметр D, мм	Длина L, мм	Смещение H, мм	Вес, кг
100	200	100	0,45
125	125	125	0,65
140	140	140	0,75
160	285	160	1,05
180	315	180	1,20
200	345	200	1,40
225	375	225	1,70
250	415	250	2,00
280	455	280	2,50
315	505	315	3,50
355	560	355	5,20
400	625	400	6,30
450	695	450	9,70
500	765	500	11,20
560	850	560	13,70
630	950	630	16,90
710	1065	710	26,60
800	1190	800	32,90
900	1335	900	40,60
1000	1475	1000	50,70
1120	1645	1120	69,60
1250	1830	1250	85,20