

ВОЗДУХОВОДЫ И ФАСОННЫЕ ИЗДЕЛИЯ С ФЛАНЦАМИ TDF

Отвод 45 градусов прямоугольного сечения



Описание

Отвод с углом 45 градусов прямоугольного сечения позволяет изменить движение воздуха в определенных направлениях и под установленным углом без изменения сечения воздуховода. Размеры отводов выполнены по стандартным меркам.

Стандартный радиус $R_{sh} = 150$ мм

Пример обозначения

Отвод (Пр) -45 -250x200 -50x50 -150 (оц.ст.0,50/TDF20)

Наименование

Угол отвода (гр)

Сечение АxВ (мм)

Прямые участки под шину (мм)

Радиус шейки отвода (мм)

Материал, толщина, доп. информация

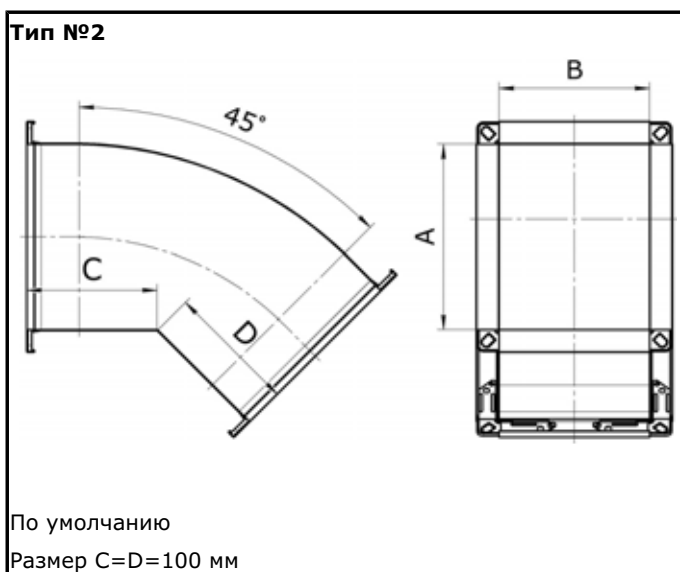
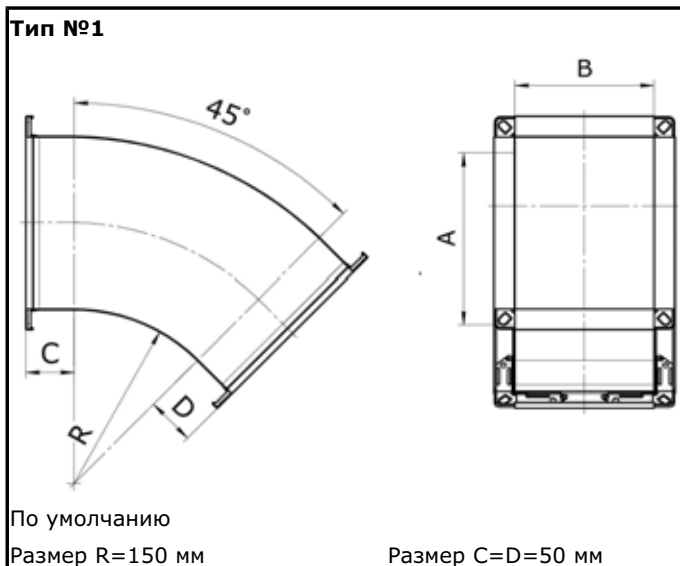
Тип фланца TDF

t — толщина металла (мм)

S — площадь отвода (м²)

M — вес отвода (кг)

Размеры и технические характеристики



Высота А, мм	Ширина В, мм	t, мм	Монтажная длина, мм	S, м ²	M, кг
150	150	0,50	245	0,21	1,0
200	150	0,50	265	0,25	1,2
	200		265	0,28	1,3
250	150	0,50	280	0,30	1,4
	200		280	0,33	1,6
	250		280	0,37	1,7
300	150	0,50	300	0,36	1,7
	200		300	0,39	1,8

ВОЗДУХОВОДЫ И ФАСОННЫЕ ИЗДЕЛИЯ С ФЛАНЦАМИ TDF

Отвод 45 градусов прямоугольного сечения

Размеры и технические характеристики

Данные в таблице приведены для отвода с R=150 мм

Высота А, мм	Ширина В, мм	t, мм	Монтажная длина, мм	S, м ²	M, кг
300	250	0,50	300	0,42	2,0
	300		300	0,46	2,1
350	150	0,50	315	0,41	1,9
	200		315	0,45	2,1
	250		315	0,48	2,3
	300		315	0,52	2,4
	350		315	0,55	2,6
400	150	0,50	335	0,47	2,2
	200		335	0,51	2,4
	250		335	0,55	2,6
	300		335	0,58	2,8
	350		335	0,62	2,9
	400		335	0,66	3,1
450	200	0,50	350	0,58	2,7
	250		350	0,62	2,9
	300		350	0,65	3,1
	350		350	0,69	3,3
	400		350	0,73	3,5
500	200	0,50	370	0,65	4,3
	250		370	0,69	4,5
	300		370	0,73	4,8
	350		370	0,77	5,1
	400		370	0,81	5,4
	500		370	0,89	5,9
600	200	0,70	405	0,80	5,3
	250		405	0,84	5,6
	300		405	0,89	5,9
	350		405	0,93	6,2
	400		405	0,98	6,5
	500		405	1,07	7,1
	600		405	1,16	7,7
	700		405	1,26	8,3
700	200	0,70	440	0,97	6,4
	250		440	1,01	6,7
	300		440	1,06	7,0
	400		440	1,16	7,7
	500		440	1,26	8,3
	600		440	1,36	9,0
	700		440	1,46	9,6

t – толщина металла (мм)

S – площадь отвода (м²)

M – вес отвода (кг)

Высота А, мм	Ширина В, мм	t, мм	Монтажная длина, мм	S, м ²	M, кг
800	200	0,70	475	1,15	7,6
	300		475	1,26	8,3
	400		475	1,36	9,0
	500		475	1,47	9,7
	600		475	1,57	10,4
	800		475	1,68	11,1
900	300	0,70	510	1,46	9,6
	400		510	1,58	10,4
	500		510	1,69	11,1
	600		510	1,81	11,9
	700		510	1,92	12,7
	800		510	2,03	13,4
	900		510	2,15	14,2
	1000		200	0,70	545
300		545	1,68		11,1
400		545	1,81		11,9
500		545	1,93		12,7
600		545	2,05		13,5
700		545	2,17		14,3
800		545	2,30		15,1
900		545	2,42		15,9
1000		545	2,54		16,7
1200		400	0,90		615
	500	615		2,45	20,8
	600	615		2,59	22,0
	700	615		2,73	23,1
	800	615		2,87	24,3
	900	615		3,00	25,5
	1000	615		3,14	26,6
	1200	615		3,42	29,0
1400	400	0,90	685	2,89	24,5
	500		685	3,04	25,8
	600		685	3,19	27,1
	700		685	3,35	28,4
	800		685	3,50	29,7
	900		685	3,65	31,0
	1000		685	3,81	32,3
	1200		685	4,11	34,9