

СЕТЕВОЕ ОБОРУДОВАНИЕ ДЛЯ ВЕНТИЛЯЦИОННЫХ СИСТЕМ

Узел прохода через кровлю из черного металла

Узел прохода УП-4



Описание

Узлы прохода предназначены для установки в местах прохода стальных вентиляционных шахт на покрытиях зданий различного назначения.

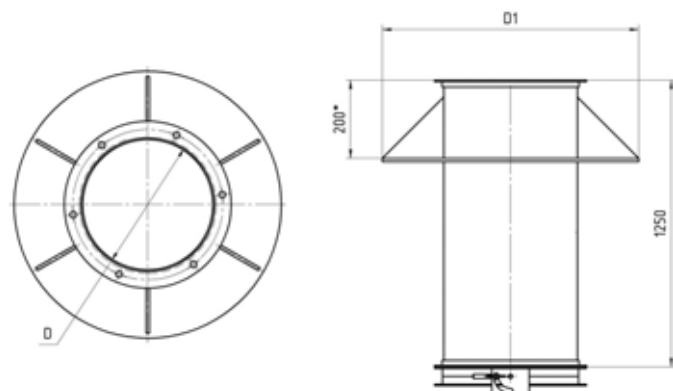
Узлы прохода общего назначения устанавливаются на железобетонные стаканы и крепятся к ним гайками, навёрнутыми на закладные анкерные болты, предусмотренные в стаканах.

Пример обозначения

Узел прохода	УП-1	-ф250	-1250	УП1-07	(Ст.х/к 1,2/грунт кр-корич/ПЛх2)
Наименование					
Тип узла прохода					
Диаметр D (мм)					
Длина L (мм)					
Маркировка					
Материал, толщина, доп. информация					

Размеры и технические характеристики

Узел прохода УП-4 с ручным утепленным клапаном, без кольца для сбора конденсата



Узел прохода УП-4 с ручным утепленным клапаном				
Без кольца для сбора конденсата	С кольцом для сбора конденсата	Диаметр D, мм	Диаметр D1, мм	L, мм
УП4	УП4-16	200	500	1250
УП4-01	УП4-17	225	525	1250
УП4-02	УП4-18	250	550	1250
УП4-03	УП4-19	280	580	1250
УП4-04	УП4-20	315	615	1250
УП4-05	УП4-21	355	655	1250
УП4-06	УП4-22	400	700	1250
УП4-07	УП4-23	450	750	1250
УП4-08	УП4-24	500	800	1250
УП4-09	УП4-25	560	860	1250
УП4-10	УП4-26	630	930	1250
УП4-11	УП4-27	710	1010	1250
УП4-12	УП4-28	800	1100	1250
УП4-13	УП4-29	900	1200	1250
УП4-14	УП4-30	1000	1300	1250
УП4-15	УП4-31	1250	1550	1250

Узел прохода УП-4 с ручным утепленным клапаном, с кольцом для сбора конденсата

