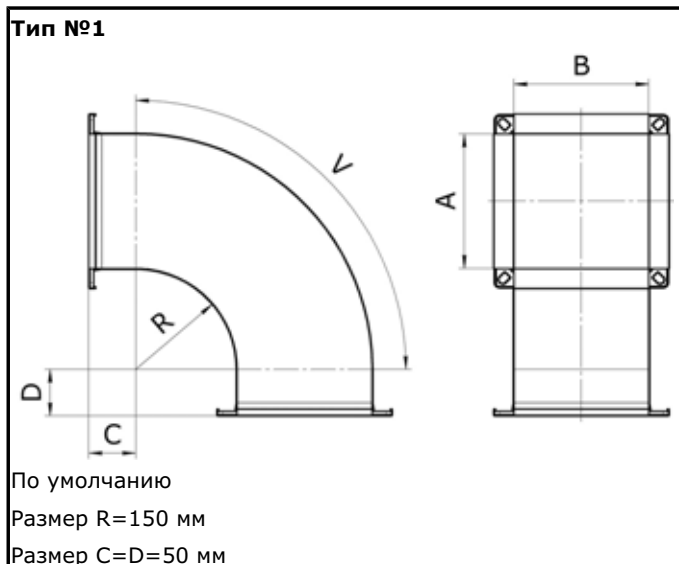


# ВОЗДУХОВОДЫ И ФАСОННЫЕ ИЗДЕЛИЯ С ФЛАНЦАМИ TDF

## Отвод 90 градусов прямоугольного сечения



### Размеры и технические характеристики



### Описание

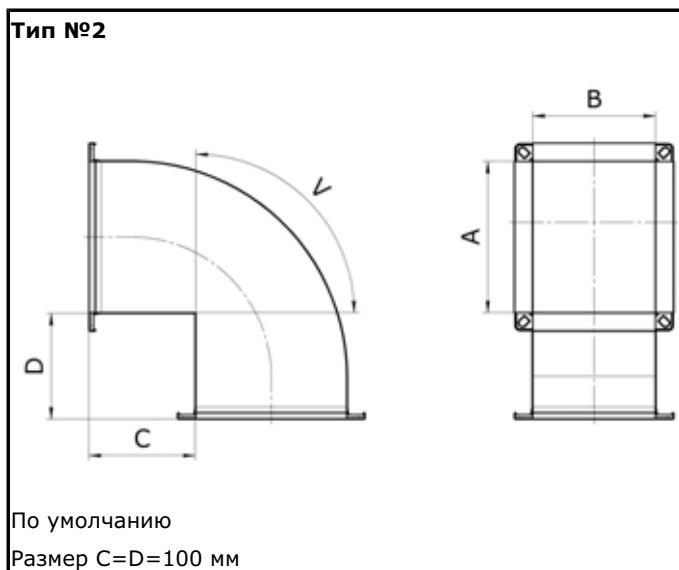
Отвод с углом 90 градусов прямоугольного сечения позволяет изменить движение воздуха в определенных направлениях и под установленным углом без изменения сечения воздуховода. Размеры отводов выполнены по стандартным меркам.

Стандартный радиус Rш = 150 мм

### Пример обозначения

Отвод (Пр) -90 -250x200 -50x50 -150 (оц.ст.0,50/TDF20)

Наименование					
Угол отвода (гр)					
Сечение АxВ (мм)					
Прямые участки под шину (мм)					
Радиус шейки отвода (мм)					
Материал, толщина, доп. информация					
Тип фланца TDF					



t — толщина металла (мм)

S — площадь отвода (м<sup>2</sup>)

M — вес отвода (кг)

Высота А, мм	Ширина В, мм	t, мм	Монтажная длина, мм	S, м <sup>2</sup>	M, кг
150	150	0,50	275	0,34	1,5
200	150	0,50	300	0,42	1,8
	200		300	0,47	2,0
250	150	0,50	325	0,51	2,2
	200		325	0,56	2,4
	250		325	0,62	2,7
300	150	0,50	350	0,61	2,6
	200		350	0,66	2,9

## ВОЗДУХОВОДЫ И ФАСОННЫЕ ИЗДЕЛИЯ С ФЛАНЦАМИ TDF

### Отвод 90 градусов прямоугольного сечения

Размеры и технические характеристики

Данные в таблице приведены для отвода с R=150 мм

t – толщина металла (мм)

S – площадь отвода (м<sup>2</sup>)

M – вес отвода (кг)

Высота А, мм	Ширина В, мм	t, мм	Монтажная длина, мм	S, м <sup>2</sup>	M, кг
300	250	0,50	350	0,72	3,1
	300		350	0,78	3,4
350	150	0,50	375	0,71	3,1
	200		375	0,77	3,3
	250		375	0,83	3,6
	300		375	0,89	3,9
	350		375	0,95	4,1
400	150	0,50	400	0,82	3,5
	200		400	0,88	3,8
	250		400	0,95	4,1
	300		400	1,01	4,4
	350		400	1,08	4,7
	400		400	1,14	4,9
450	200	0,50	425	1,01	4,3
	250		425	1,07	4,6
	300		425	1,14	4,9
	350		425	1,21	5,2
	400		425	1,28	5,5
500	450	0,50	425	1,35	5,8
	200		450	1,14	6,9
	250		450	1,21	7,3
	300		450	1,28	7,8
	350		450	1,35	8,2
600	400	0,70	450	1,43	8,6
	500		450	1,57	9,5
	200		500	1,42	8,6
	250		500	1,50	9,1
	300		500	1,58	9,6
	350		500	1,66	10,1
	400		500	1,74	10,5
	500		500	1,90	11,5
700	600	0,70	500	2,07	12,5
	200		550	1,74	10,5
	250		550	1,82	11,0
	300		550	1,91	11,6
	400		550	2,09	12,6
	500		550	2,27	13,7
	600		550	2,44	14,8
700	550	2,62	15,8		

Высота А, мм	Ширина В, мм	t, мм	Монтажная длина, мм	S, м <sup>2</sup>	M, кг
800	200	0,70	600	2,08	12,6
	300		600	2,27	13,8
	400		600	2,47	14,9
	500		600	2,66	16,1
	600		600	2,85	17,3
	700		600	3,05	18,4
900	800	0,70	600	3,24	19,6
	300		650	2,67	16,1
	400		650	2,88	17,4
	500		650	3,09	18,7
	600		650	3,29	19,9
	700		650	3,50	21,2
	800		650	3,71	22,4
1000	900	0,70	650	3,92	23,7
	200		700	2,87	17,4
	300		700	3,09	18,7
	400		700	3,32	20,1
	500		700	3,54	21,4
	600		700	3,77	22,7
	700		700	3,99	24,1
	800		700	4,21	25,5
	900		700	4,44	26,8
	1000		700	4,66	28,2
1200	400	0,90	800	4,04	33,4
	500		800	4,29	35,4
	600		800	4,55	37,4
	700		800	4,81	39,3
	800		800	5,06	41,3
	900		800	5,32	43,3
	1000		800	5,57	45,3
	1200		800	5,83	49,3
1400	400	0,90	900	6,34	41,9
	500		900	5,40	44,2
	600		900	5,68	46,4
	700		900	5,97	48,6
	800		900	6,26	50,9
	900		900	6,54	53,1
	1000		900	6,83	55,3
	1200		900	7,12	59,8