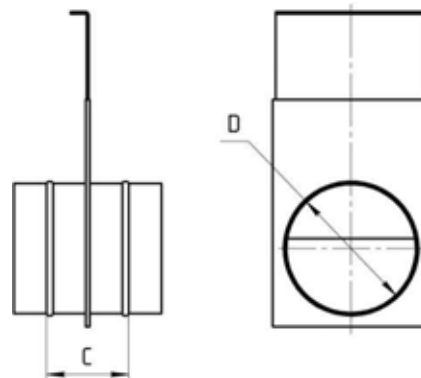


## ВОЗДУХОРЕГУЛИРУЮЩИЕ УСТРОЙСТВА

### Шибер круглого сечения



#### Размеры и технические характеристики



#### Описание

Шибер круглого сечения применяют для отсечки ветки воздухопроводов от общей системы. Работают исключительно в режиме откр./закр. При неполном открытии и большом размере будут создавать дополнительный шум.

Шибер круглого сечения представляет собой металлический карман, установленные на него врезки круглого сечения соответствующие сечению канала в который устанавливается шибер и самого шиберного листа.

Шиберы круглого сечения разделяются на прямые — стандартного исполнения и косые. Косые шиберы применяются в системах пневмотранспорта и аспирации, прямые шиберы — в системах общеобменной вентиляции (вытяжной и приточной).

#### Пример обозначения

Шибер (Кр) -250 (оц. ст. 0,50)

Наименование

Диаметр D (мм)

Материал, толщина, доп. информация

| Диаметр D, мм | Монтажная длина L, мм | Толщина металла t, мм | Вес, кг |
|---------------|-----------------------|-----------------------|---------|
| 100           | 70                    | 0,50                  | 0,4     |
| 125           | 70                    | 0,50                  | 0,58    |
| 140           | 70                    | 0,50                  | 0,71    |
| 160           | 70                    | 0,50                  | 0,89    |
| 180           | 70                    | 0,50                  | 1,1     |
| 200           | 70                    | 0,50                  | 1,32    |
| 225           | 70                    | 0,50                  | 1,63    |
| 250           | 70                    | 0,50                  | 1,97    |
| 280           | 70                    | 0,50                  | 2,43    |
| 315           | 70                    | 0,50                  | 3,01    |
| 355           | 70                    | 0,50                  | 3,76    |
| 400           | 110                   | 0,70                  | 6,25    |
| 450           | 110                   | 0,70                  | 7,78    |
| 500           | 110                   | 0,70                  | 9,46    |
| 560           | 110                   | 0,70                  | 11,69   |
| 630           | 110                   | 0,70                  | 14,6    |
| 710           | 110                   | 0,70                  | 18,3    |
| 800           | 110                   | 0,70                  | 22,99   |
| 900           | 200                   | 0,90                  | 43,15   |
| 1000          | 200                   | 0,90                  | 52,63   |