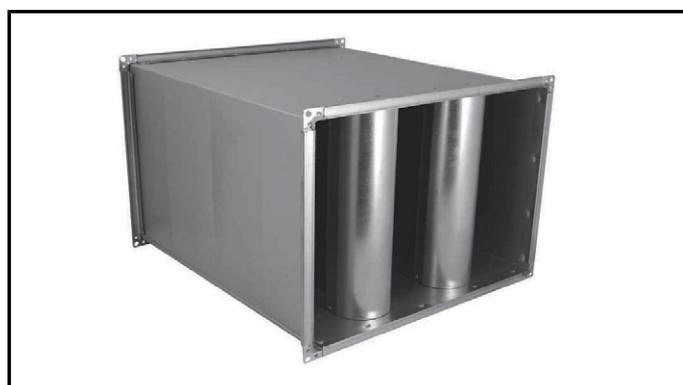
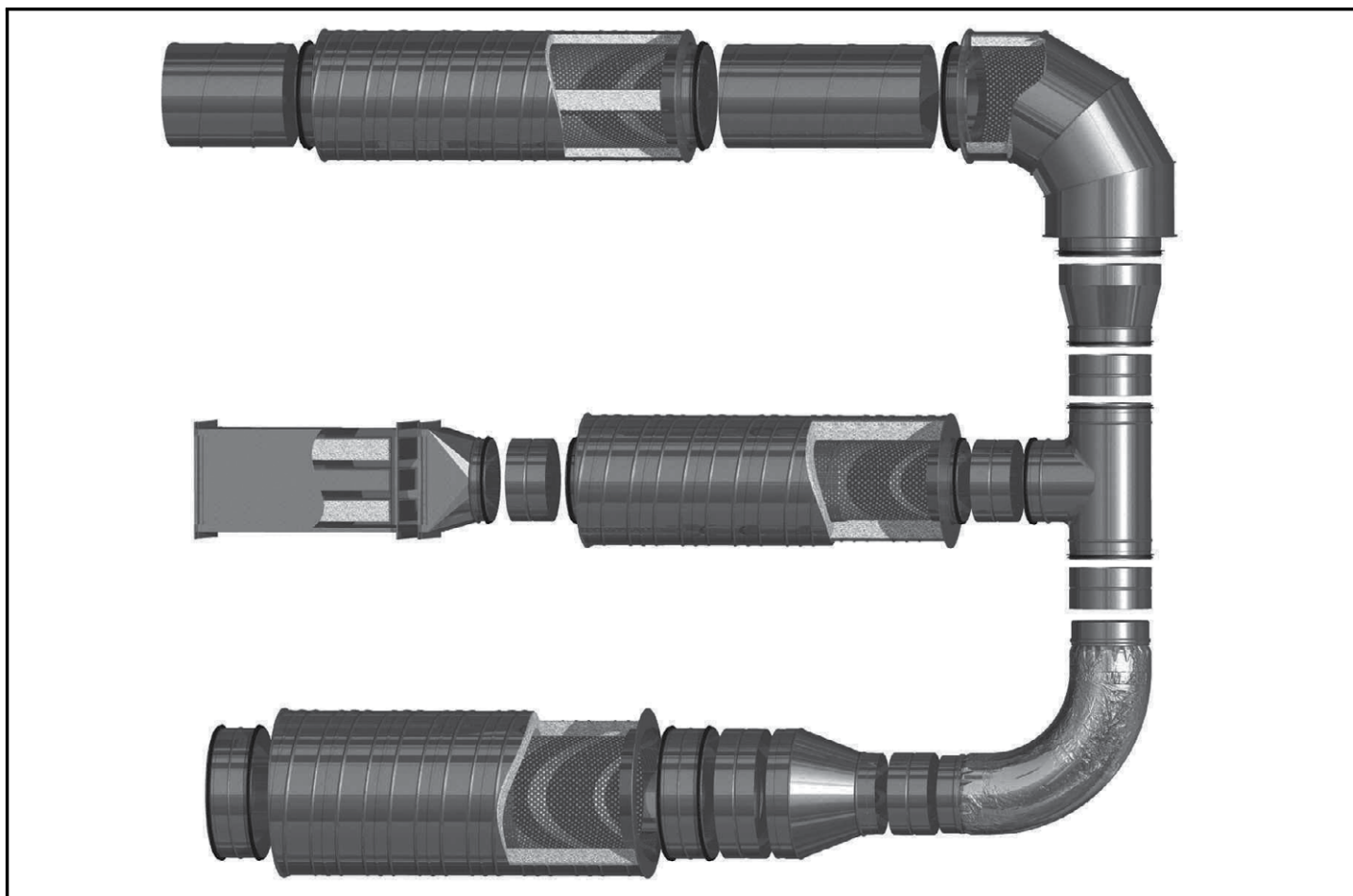


ШУМОГЛУШИТЕЛИ ИЗ ОЦИНКОВАННОЙ СТАЛИ

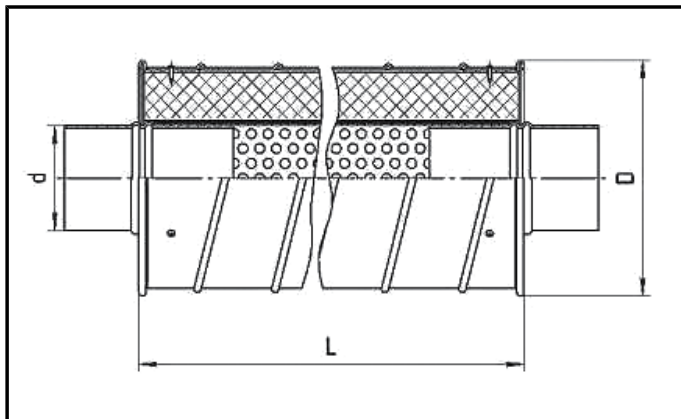
Раздел №7



ШУМОГЛУШИТЕЛИ ИЗ ОЦИНКОВАННОЙ СТАЛИ

Шумоглушитель трубчатый круглый Евростандарт

Размеры и технические характеристики



Описание

Шумоглушители используются в системах вентиляции и кондиционирования для погашения уровня турбулентного и аэродинамического шума, возникающего по причине работающего оборудования и передвижения воздушных масс в данных системах. Главным источником шума, для снижения которого и используется этот элемент, является вентилятор. Кроме того, шумоглушитель применяется для уменьшения шумов, исходящих от дросселя-клапана или диафрагмы. Шумоглушители Евростандарт отличаются от шумоглушителей ГТК длиной активной части и толщиной звукопоглощающего слоя.

Все шумоглушители трубчатые круглые Евростандарт имеют диаметры, соответствующие фасонным элементам круглого сечения.

Шумоглушители круглого сечения выполнены из оцинкованного спиральнонавивного воздуховода в качестве внешней оболочки и внутреннего перфорированного спиральнонавивного воздуховода. Пространство между наружным кожухом и внутренним заполнено звукопоглощающей минеральноватной теплоизоляцией. Полиэстровая ткань между перфорированным воздуховодом и минеральноватной теплоизоляцией предотвращает проникновение ваты внутрь воздуховода.

Диаметр d, мм	Диаметр D, мм	Длина L, мм
100	200	L = 600 мм L = 900 мм L = 1000 мм
125	225	
160	280	
200	315	
250	355	
315	450	
400	500	
450	560	
500	630	
630	710	
710	800	
800	900	
900	1000	

Пример обозначения

Шумоглушитель трубчатый круглый Евростандарт
 -200 -315 -600 (оц.ст.0,50/с перфорацией)



ШУМОГЛУШИТЕЛИ ИЗ ОЦИНКОВАННОЙ СТАЛИ

Шумоглушитель трубчатый круглый Евростандарт

Снижение уровней звуковой мощности (дБ) шумоглушителями круглого сечения в октавных полосах со среднегеометрическими частотами, Гц

Размеры шумоглушителей, мм			Шумоподавление дБ на средних частотах Гц							
Диаметр d, мм	Диаметр D, мм	Длина L, мм	63	125	250	500	1000	2000	4000	8000
100	200	600	4	6	15	20	30	32	30	16
100	200	900	6	8	15	24	32	35	30	21
125	225	600	4	6	12	16	25	32	24	17
125	225	900	5	9	17	29	35	38	34	20
160	280	600	3	5	11	15	23	31	23	16
160	280	900	4	7	16	22	33	36	32	19
200	315	600	3	4	8	14	20	28	18	15
200	315	900	3	6	12	18	28	33	21	18
250	355	600	1	2	7	13	19	22	13	11
250	355	900	2	3	9	15	26	27	16	13
315	450	600	-	1	3	11	14	19	8	7
315	450	900	1	2	7	14	23	21	12	9
400	500	600	-	1	4	9	12	17	6	5
400	500	900	-	2	5	11	15	19	10	7



ШУМОГЛУШИТЕЛИ ИЗ ОЦИНКОВАННОЙ СТАЛИ

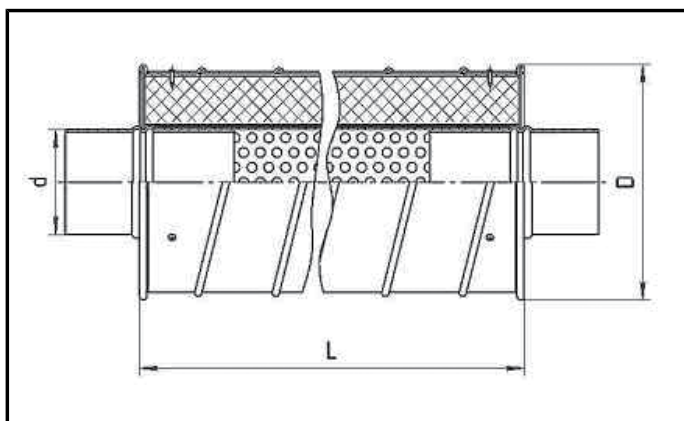
Шумоглушитель трубчатый круглый ГТК, серия 5.904-17



Описание

Шумоглушители используются в системах вентиляции и кондиционирования для погашения уровня турбулентного и аэродинамического шума, возникающего по причине работающего оборудования и передвижения воздушных масс в данных системах. Главным источником шума, для снижения которого и используется этот элемент, является вентилятор. Кроме того, шумоглушитель применяется для уменьшения шумов, исходящих от дросселя-клапана или диафрагмы.

Размеры и технические характеристики



Пример обозначения

Шумоглушитель трубчатый круглый ГТК
(1-1) 100 - 315 - 980 (оц.ст.0,50/с перфорацией)

Наименование

Диаметр d (мм)

Диаметр D (мм)

Длина L (мм)

Материал, толщина, доп. информация

Шумоглушитель трубчатый круглый ГТК L = 980 мм

Маркировка	d, мм	D, мм
Шумоглушитель ГТК 1-1	100	315
Шумоглушитель ГТК 1-2	125	315
Шумоглушитель ГТК 1-3	140	355
Шумоглушитель ГТК 1-4	160	355
Шумоглушитель ГТК 1-5	180	355
Шумоглушитель ГТК 1-6	200	400
Шумоглушитель ГТК 1-7	225	450
Шумоглушитель ГТК 1-8	250	450
Шумоглушитель ГТК 1-9	315	500
Шумоглушитель ГТК 1-10	355	560
Шумоглушитель ГТК 1-11	400	630
Шумоглушитель ГТК 1-12	450	630
Шумоглушитель ГТК 1-13	500	710
Шумоглушитель ГТК 1-14	560	710
Шумоглушитель ГТК 1-15	630	800
Шумоглушитель ГТК 1-16	710	900
Шумоглушитель ГТК 1-17	800	1000
Шумоглушитель ГТК 1-18	900	1120
Шумоглушитель ГТК 1-19	1000	1250

Шумоглушитель трубчатый круглый ГТК L = 480 мм

Маркировка	d, мм	D, мм
Шумоглушитель ГТК 2-1	100	315
Шумоглушитель ГТК 2-2	125	315
Шумоглушитель ГТК 2-3	140	355
Шумоглушитель ГТК 2-4	160	355
Шумоглушитель ГТК 2-5	180	355
Шумоглушитель ГТК 2-6	200	400
Шумоглушитель ГТК 2-7	225	450
Шумоглушитель ГТК 2-8	250	450
Шумоглушитель ГТК 2-9	315	500
Шумоглушитель ГТК 2-10	355	560
Шумоглушитель ГТК 2-11	400	630
Шумоглушитель ГТК 2-12	450	630
Шумоглушитель ГТК 2-13	500	710
Шумоглушитель ГТК 2-14	560	710
Шумоглушитель ГТК 2-15	630	800
Шумоглушитель ГТК 2-16	710	900
Шумоглушитель ГТК 2-17	800	1000
Шумоглушитель ГТК 2-18	900	1120
Шумоглушитель ГТК 2-19	1000	1250

ШУМОГЛУШИТЕЛИ ИЗ ОЦИНКОВАННОЙ СТАЛИ

Шумоглушитель пластинчатый Евростандарт



Описание

Шумоглушитель пластинчатый Евростандарт используется для уменьшения аэродинамического шума, который исходит от работающих вентиляторов, кондиционеров, воздухораздающих приборов, отопительных агрегатов и шума, появляющегося в элементах вентиляционной системы и распространяющегося в воздуховодах. Такие шумоглушители в основном применяются в воздуховодах большого размера. Шумоглушители пластинчатые имеют структуру, значительно отличающуюся от структуры трубчатых. Шумоглушители такого типа – это сборные секции, которые состоят из оцинкованного металлического кожуха. Внутри кожуха находятся укрепленные на саморезах пластины для шумоглушения.

Шумоглушитель пластинчатый Евростандарт выпускается длиной:

Шумоглушитель пластинчатый Евростандарт №1

длина L = 500 мм

Шумоглушитель пластинчатый Евростандарт №2

длина L = 600 мм

Шумоглушитель пластинчатый Евростандарт №3

длина L = 1000 мм

Шумоглушитель пластинчатый Евростандарт №4

длина L = 1500 мм

Пример обозначения

Шумоглушитель пластинчатый Евростандарт №3

-500x300 -1000 -100 -2 (оц.ст.0,70/R20)

Наименование

Сечение АxВ (мм)

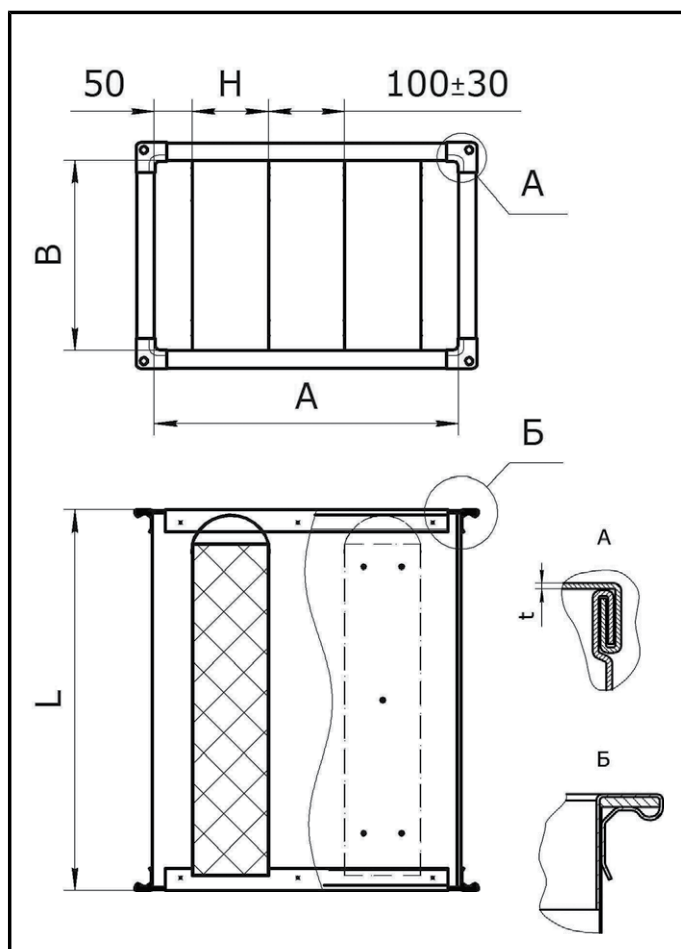
Длина L (мм)

Толщина пластин (мм)

Количество пластин (шт)

Материал, толщина, доп. информация

Размеры и технические характеристики



Ширина А, мм	Высота В, мм	Толщина пластин Н, мм	Кол-во пластин, шт
200	100	100	1
200	150	100	1
250	150	100	1
250	200	100	1
300	150	100	1
300	200	100	1
300	250	100	1
350	150	100	1
350	200	100	1
350	250	100	1
350	300	100	1
400	150	100	1
400	200	100	1
400	250	100	1
400	300	100	1
400	350	100	1

ШУМОГЛУШИТЕЛИ ИЗ ОЦИНКОВАННОЙ СТАЛИ

Шумоглушитель пластинчатый Евростандарт



Размеры и технические характеристики

Ширина А, мм	Высота В, мм	Толщина пластин Н, мм	Кол-во пластин, шт
450	200	100	2
450	250	100	2
450	300	100	2
450	350	100	2
450	400	100	2
500	200	100	2
500	250	100	2
500	300	100	2
500	350	100	2
500	400	100	2
500	450	100	2
550	200	100	2
550	250	100	2
550	300	100	2
550	350	100	2
550	400	100	2
600	250	100	2
600	300	100	2
600	350	100	2
600	400	100	2
600	450	100	2
600	500	100	2
650	300	100	2
650	350	100	2
650	400	100	2
700	300	100	3
700	350	100	3
700	400	100	3

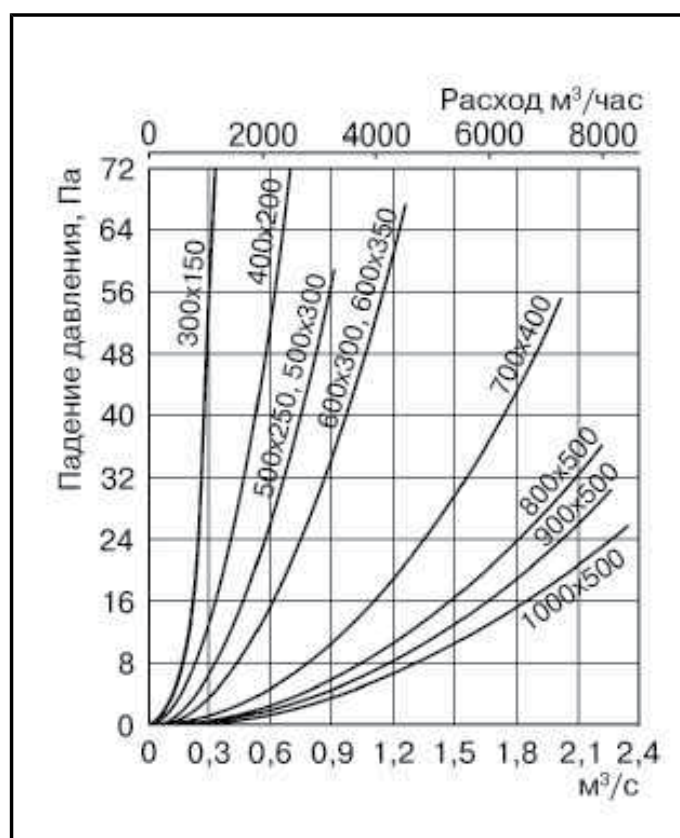
Ширина А, мм	Высота В, мм	Толщина пластин Н, мм	Кол-во пластин, шт
700	450	100	3
700	500	100	3
700	600	100	3
800	300	100	3
800	400	100	3
800	450	100	3
800	500	100	3
800	550	100	3
800	600	100	3
850	300	100	3
850	350	100	3
850	400	100	3
850	450	100	3
850	500	100	3
850	600	100	3
900	300	100	4
900	350	100	4
900	400	100	4
900	450	100	4
900	500	100	4
900	600	100	4
1000	400	100	4
1000	500	100	4
1000	600	100	4
1000	700	100	4
1000	800	100	4
1000	900	100	4
1000	1000	100	4

ШУМОГЛУШИТЕЛИ ИЗ ОЦИНКОВАННОЙ СТАЛИ

Шумоглушитель пластинчатый Евростандарт

Снижение уровней звуковой мощности (дБ) шумоглушителями пластинчатыми Евростандарт в октавных полосах со среднегеометрическими частотами, Гц

Размеры шумоглушителей, мм					Шумоподавление дБ на средних частотах Гц							
Ширина А, мм	Высота В, мм	Толщина пластин Н, мм	Кол-во пластин, шт	Длина L, мм	63	125	250	500	1000	2000	4000	8000
300	150	100	1	1000	3	6	11	22	27	30	26	21
400	200	100	1	1000	3	6	11	22	27	30	26	21
500	250	100	2	1000	3	5	9	18	23	23	16	16
500	350	100	2	1000	3	5	9	18	23	23	16	16
600	300	100	2	1000	3	6	11	22	27	30	26	21
600	350	100	2	1000	3	6	11	22	27	30	26	21
700	400	100	3	1000	3	6	10	20	25	28	24	18
800	500	100	3	1000	3	6	11	22	27	30	26	21
1000	500	100	4	1000	3	6	11	22	27	30	26	21



ШУМОГЛУШИТЕЛИ ИЗ ОЦИНКОВАННОЙ СТАЛИ

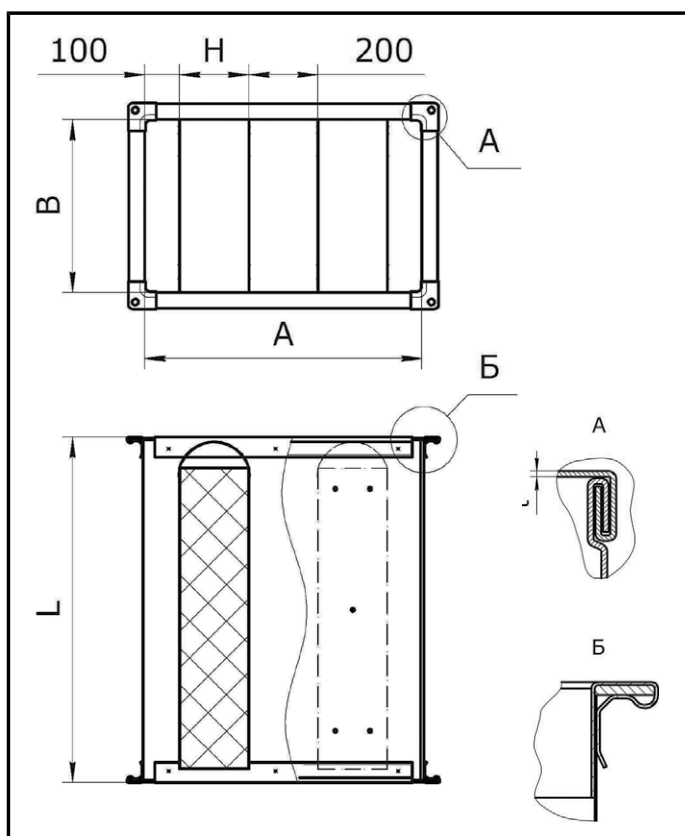
Шумоглушитель пластинчатый ГП, серия 5.904-17



Описание

Шумоглушитель пластинчатый ГП используется для уменьшения аэродинамического шума, который исходит от работающих вентиляторов, кондиционеров, воздухораздающих приборов, отопительных агрегатов и шума, появляющегося в элементах вентиляционной системы и распространяющегося в воздуховодах. Такие шумоглушители в основном применяются в воздуховодах большого размера. Шумоглушители пластинчатые имеют структуру, значительно отличающуюся от структуры трубчатых. Шумоглушители такого типа – это сборные секции, которые состоят из оцинкованного металлического кожуха. Внутри кожуха находятся укрепленные на саморезах пластины для шумоглушения. Шумоглушитель пластинчатый ГП отличается от пластинчатого Евростандарт толщиной пластин.

Размеры и технические характеристики



Ширина А (мм)

Высота В (мм)

Длина L (мм)

Толщина пластин Т (мм)

Количество пластин N (шт)

Вес (кг)

Маркировка	А, мм	В, мм	L, мм	Т, мм	N, шт	М, кг
ГП 1-1	800	500	1000	200	2	68
ГП 1-2	1200	500	1000	200	3	96
ГП 1-3	1600	500	1000	200	4	123
ГП 2-1	800	1000	1000	200	2	105
ГП 2-2	1200	1000	1000	200	3	145
ГП 2-3	1600	1000	1000	200	4	185
ГП 2-4	2000	1000	1000	200	5	225
ГП 3-1	800	1500	1000	200	2	149
ГП 3-2	1200	1500	1000	200	3	204
ГП 3-3	1600	1500	1000	200	4	259
ГП 4-1	800	2000	1000	200	2	185
ГП 4-2	1200	2000	1000	200	3	252
ГП 4-3	1600	2000	1000	200	4	319
ГП 5-1	800	500	1500	200	2	99
ГП 5-2	1200	500	1500	200	3	140
ГП 5-3	1600	500	1500	200	4	181
ГП 6-1	800	1000	1500	200	2	152
ГП 6-2	1200	1000	1500	200	3	212
ГП 6-3	1600	1000	1500	200	4	271
ГП 6-4	2000	1000	1500	200	5	330
ГП 7-1	800	1500	1500	200	2	216
ГП 7-2	1200	1500	1500	200	3	298
ГП 7-3	1600	1500	1500	200	4	381
ГП 8-1	800	2000	1500	200	2	268
ГП 8-2	1200	2000	1500	200	3	368
ГП 8-3	1600	2000	1500	200	4	469
ГП 9-1	800	500	500	200	2	41
ГП 9-2	1200	500	500	200	3	57
ГП 9-3	1600	500	500	200	4	74
ГП 10-1	800	1000	500	200	2	63
ГП 10-2	1200	1000	500	200	3	87
ГП 10-3	1600	1000	500	200	4	111
ГП 10-4	2000	1000	500	200	5	135
ГП 11-1	800	1500	500	200	2	89
ГП 11-2	1200	1500	500	200	3	122
ГП 11-3	1600	1500	500	200	4	156
ГП 12-1	800	2000	500	200	2	111
ГП 12-2	1200	2000	500	200	3	151
ГП 12-3	1600	2000	500	200	4	191

ШУМОГЛУШИТЕЛИ ИЗ ОЦИНКОВАННОЙ СТАЛИ

Шумоглушитель пластинчатый ГП, серия 5.904-17

Снижение уровней звуковой мощности (дБ) шумоглушителями пластинчатыми ГП в октавных полосах со среднегеометрическими частотами, Гц

Маркировка	Размеры, мм.		Шумоподавление дБ на средних частотах Гц							
	Ширина А	Высота В	63	125	250	500	1000	2000	4000	8000
Шумоглушитель пластинчатый ГП 1-1	800	500	2	5,6	10,2	17	21,6	18,7	14,2	10
Шумоглушитель пластинчатый ГП 1-2	1200	500	2	5,6	10,2	17	21,6	18,7	14,2	10
Шумоглушитель пластинчатый ГП 1-3	1600	500	2	5,6	10,2	17	21,6	18,7	14,2	10
Шумоглушитель пластинчатый ГП 2-1	800	1000	2	5,6	10,2	17	21,6	18,7	14,2	10
Шумоглушитель пластинчатый ГП 2-2	1200	1000	2	5,6	10,2	17	21,6	18,7	14,2	10
Шумоглушитель пластинчатый ГП 2-3	1600	1000	2	5,6	10,2	17	21,6	18,7	14,2	10
Шумоглушитель пластинчатый ГП 2-4	2000	1000	2	5,6	10,2	17	21,6	18,7	14,2	10
Шумоглушитель пластинчатый ГП 3-1	800	1500	2	5,6	10,2	17	21,6	18,7	14,2	10
Шумоглушитель пластинчатый ГП 3-2	1200	1500	2	5,6	10,2	17	21,6	18,7	14,2	10
Шумоглушитель пластинчатый ГП 3-3	1600	1500	2	5,6	10,2	17	21,6	18,7	14,2	10
Шумоглушитель пластинчатый ГП 4-1	800	2000	2	5,6	10,2	17	21,6	18,7	14,2	10
Шумоглушитель пластинчатый ГП 4-2	1200	2000	2	5,6	10,2	17	21,6	18,7	14,2	10
Шумоглушитель пластинчатый ГП 4-3	1600	2000	2	5,6	10,2	17	21,6	18,7	14,2	10
Шумоглушитель пластинчатый ГП 5-1	800	500	3	8,4	15,3	23,5	28,4	23	16,3	10
Шумоглушитель пластинчатый ГП 5-2	1200	500	3	8,4	15,3	23,5	28,4	23	16,3	10
Шумоглушитель пластинчатый ГП 5-3	1600	500	3	8,4	15,3	23,5	28,4	23	16,3	10
Шумоглушитель пластинчатый ГП 6-1	800	1000	3	8,4	15,3	23,5	28,4	23	16,3	10
Шумоглушитель пластинчатый ГП 6-2	1200	1000	3	8,4	15,3	23,5	28,4	23	16,3	10
Шумоглушитель пластинчатый ГП 6-3	1600	1000	3	8,4	15,3	23,5	28,4	23	16,3	10
Шумоглушитель пластинчатый ГП 6-4	2000	1000	3	8,4	15,3	23,5	28,4	23	16,3	10
Шумоглушитель пластинчатый ГП 7-1	800	1500	3	8,4	15,3	23,5	28,4	23	16,3	10
Шумоглушитель пластинчатый ГП 7-2	1200	1500	3	8,4	15,3	23,5	28,4	23	16,3	10
Шумоглушитель пластинчатый ГП 7-3	1600	1500	3	8,4	15,3	23,5	28,4	23	16,3	10
Шумоглушитель пластинчатый ГП 8-1	800	2000	3	8,4	15,3	23,5	28,4	23	16,3	10
Шумоглушитель пластинчатый ГП 8-2	1200	2000	3	8,4	15,3	23,5	28,4	23	16,3	10
Шумоглушитель пластинчатый ГП 8-3	1600	2000	3	8,4	15,3	23,5	28,4	23	16,3	10

Пример обозначения

Шумоглушитель пластинчатый ГП

(1-1) 800x500 -1000 -200 -2 (оц.ст.0,70/R20)

Наименование

Сечение АxВ (мм)

Длина L (мм)

Толщина пластин (мм)

Количество пластин (шт)

Материал, толщина, доп.информация

ШУМОГЛУШИТЕЛИ ИЗ ОЦИНКОВАННОЙ СТАЛИ

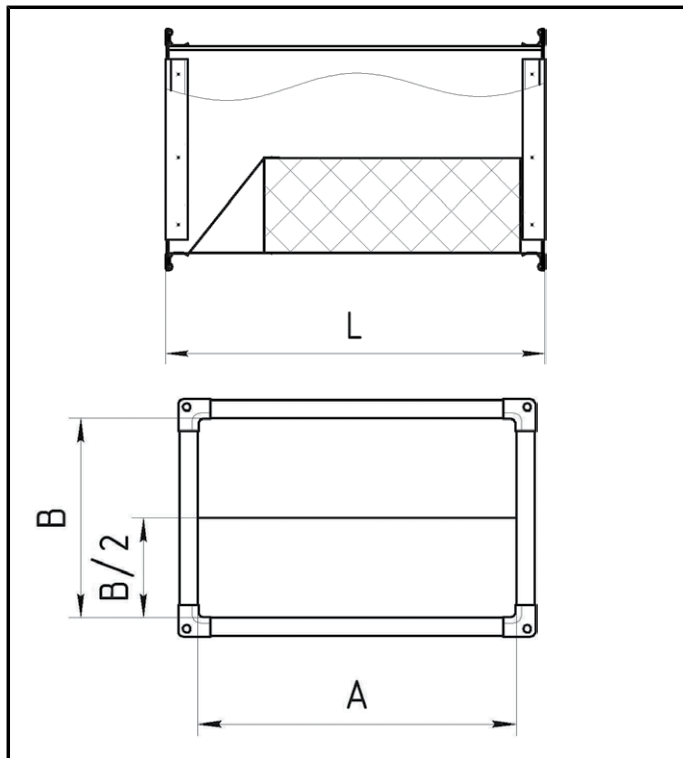
Шумоглушитель трубчатый прямоугольный ГТПи



Описание

Шумоглушитель трубчатый ГТПи предназначен для снижения аэродинамического шума, создаваемого вентиляторами, кондиционерами, воздухорегулирующими устройствами, а также шума, возникающего в элементах воздуховодов. В условиях, когда требования к уровню шума особенно жесткие, могут быть использованы сразу два шумоглушителя типа ГТПи. Для наиболее эффективного снижения уровня шума перед шумоглушителями рекомендуется предусматривать прямой участок длиной 1 метр.

Размеры и технические характеристики



Маркировка	A, мм	B, мм	L, мм	M, кг
ГТПи 30-15-60	300	150	600	8
ГТПи 30-15-90	300	150	900	11
ГТПи 40-20-60	400	200	600	11
ГТПи 40-20-90	400	200	900	15
ГТПи 50-25-60	500	250	600	13
ГТПи 50-25-90	500	250	900	19
ГТПи 50-30-60	500	300	600	14
ГТПи 50-30-90	500	300	900	20
ГТПи 60-30-60	600	300	600	16
ГТПи 60-30-90	600	300	900	23
ГТПи 60-35-60	600	350	600	17
ГТПи 60-35-90	600	350	900	24
ГТПи 70-40-60	700	400	600	20
ГТПи 70-40-90	700	400	900	28
ГТПи 80-50-60	800	500	600	24
ГТПи 80-50-90	800	500	900	34
ГТПи 100-50-60	1000	500	600	29
ГТПи 100-50-90	1000	500	900	40

Пример обозначения

Шумоглушитель трубчатый прямоугольный ГТПи

-700x400 -900 (оц.ст.0,70/R20)

Наименование

Сечение АхВ (мм)

Длина L (мм)

Материал, толщина, доп. информация

ШУМОГЛУШИТЕЛИ ИЗ ОЦИНКОВАННОЙ СТАЛИ

Шумоглушитель трубчатый прямоугольный ГТПи



Снижение уровней звуковой мощности (дБ) шумоглушителями трубчатыми прямоугольными ГТПи в октавных полосах со среднегеометрическими частотами, Гц

Размеры шумоглушителей, мм				Шумоподавление дБ на средних частотах Гц								
Маркировка	Ширина А, мм	Высота В, мм	Длина L, мм	63	125	250	500	1000	2000	4000	8000	
ГТПи 30-15-60	300	150	600	1	4	9	11	15	15	11	11	
ГТПи 30-15-90	300	150	900	2	7	15	18	25	25	19	19	
ГТПи 40-20-60	400	200	600	1	3	5	9	14	10	7	6	
ГТПи 40-20-90	400	200	900	1	5	9	15	23	16	12	10	
ГТПи 50-25-60	500	250	600	2	6	6	15	15	12	9	7	
ГТПи 50-25-90	500	250	900	3	10	15	25	25	20	15	12	
ГТПи 50-30-60	500	300	600	1,5	5	9	12	19	10	8	7	
ГТПи 50-30-90	500	300	900	2	8	15	20	31	17	14	11	
ГТПи 60-30-60	600	300	600	1,5	5	9	12	19	10	8	7	
ГТПи 60-30-90	600	300	900	2	8	15	20	31	17	14	11	
ГТПи 60-35-60	600	350	600	1	4	8	10	11	8	6	5	
ГТПи 60-35-90	600	350	900	2	7	13	17	18	13	10	8	
ГТПи 70-40-60	700	400	600	1	4	7	8	8	6	5	4	
ГТПи 70-40-90	700	400	900	2	7	11	14	14	10	8	6	
ГТПи 80-50-60	800	500	600	1	4	5	6	7	5	4	2	
ГТПи 80-50-90	800	500	900	1,5	6	8	10	11	8	6	3	
ГТПи 100-50-60	1000	500	600	1	4	5	6	7	5	4	2	
ГТПи 100-50-90	1000	500	900	1,5	6	8	10	11	8	6	3	

ШУМОГЛУШИТЕЛИ ИЗ ОЦИНКОВАННОЙ СТАЛИ

Шумоглушитель трубчатый прямоугольный ГТП, серия 5.904-17



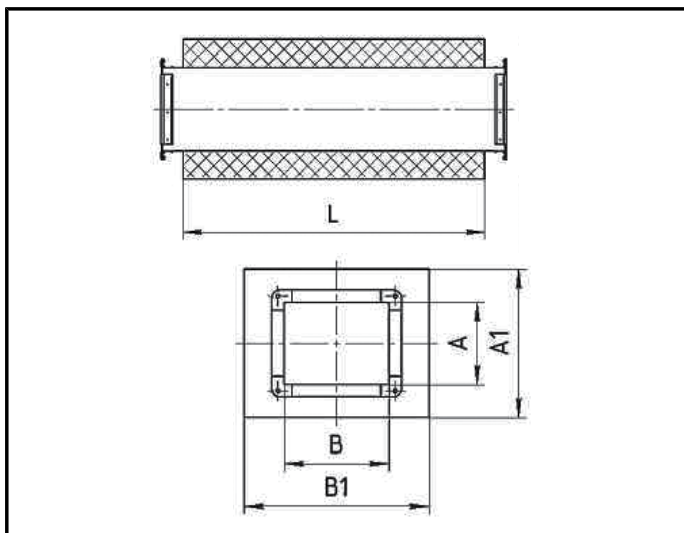
Шумоглушитель трубчатый прямоугольный ГТП

L = 980 мм

Описание

Шумоглушитель трубчатый прямоугольный ГТП предназначен для погашения или снижения аэродинамического и турбулентного шума, возникающего во время работы оборудования вентиляционной системы и в связи с движением воздушных потоков. Чаще всего шумоглушитель ГТП устанавливают в местах источников избыточного или ненужного шума, исходящего от вентилятора, диафрагмы, дроссель-клапана и т.п. В производстве прямоугольных трубчатых шумоглушителей используется оцинкованная сталь. Данный элемент системы вентиляции может быть выполнен с разными размерами, и установка его происходит в воздуховоды прямоугольного сечения.

Размеры и технические характеристики



Маркировка	Размеры, мм		Размеры, мм		Длина L, мм
	A	B	A1	B1	
ГТП 1-1	200	100	400	300	980
ГТП 1-2	300	200	500	400	980
ГТП 1-3	400	200	600	400	980
ГТП 1-4	400	300	600	500	980
ГТП 1-5	400	400	600	600	980
ГТП 1-6	500	500	700	700	980
ГТП 3-1	100	100	300	300	980
ГТП 3-2	150	100	350	300	980
ГТП 3-3	150	150	350	350	980
ГТП 3-4	200	150	400	350	980
ГТП 3-5	200	200	400	400	980
ГТП 3-6	250	100	450	300	980
ГТП 3-7	250	150	450	350	980
ГТП 3-8	250	200	450	400	980
ГТП 3-9	250	250	450	450	980
ГТП 3-10	300	100	500	300	980
ГТП 3-11	300	150	500	350	980
ГТП 3-12	300	250	500	450	980
ГТП 3-13	300	300	500	500	980
ГТП 3-14	350	150	550	350	980
ГТП 3-15	350	200	550	400	980
ГТП 3-16	350	250	550	450	980
ГТП 3-17	350	300	550	500	980
ГТП 3-18	350	350	550	550	980
ГТП 3-19	400	250	600	450	980
ГТП 3-20	400	350	600	550	980
ГТП 3-21	500	200	700	400	980

Пример обозначения

Шумоглушитель трубчатый прямоугольный ГТП

(1-1) 200x100 L=980 (оц.ст.0,50/R20)

Наименование

Сечение АxВ (мм)

Длина L (мм)

Материал, толщина, доп. информация

ШУМОГЛУШИТЕЛИ ИЗ ОЦИНКОВАННОЙ СТАЛИ

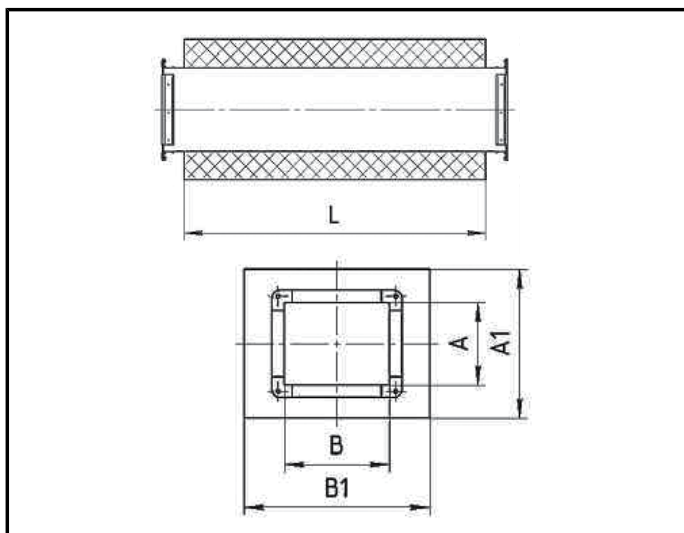
Шумоглушитель трубчатый прямоугольный ГТП, серия 5.904-17



Описание

Шумоглушитель трубчатый прямоугольный ГТП предназначен для погашения или снижения аэродинамического и турбулентного шума, возникающего во время работы оборудования вентиляционной системы и в связи с движением воздушных потоков. Чаще всего шумоглушитель ГТП устанавливают в местах источников избыточного или ненужного шума, исходящего от вентилятора, диафрагмы, дроссель-клапана и т.п. В производстве прямоугольных трубчатых шумоглушителей используется оцинкованная сталь. Данный элемент системы вентиляции может быть выполнен с разными размерами, и установка его происходит в воздуховоды прямоугольного сечения.

Размеры и технические характеристики



Пример обозначения

Шумоглушитель трубчатый прямоугольный ГТП

(1-1) 200x100 L=480 (оц.ст.0,50/R20)

Наименование

Сечение АхВ (мм)

Длина L (мм)

Материал, толщина, доп. информация

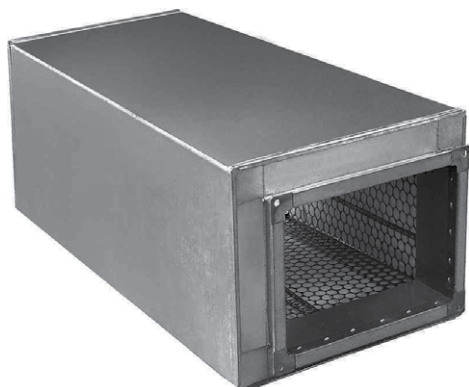
Шумоглушитель трубчатый прямоугольный ГТП

L = 480 мм

Маркировка	Размеры, мм		Размеры, мм		Длина L, мм
	A	B	A1	B1	
ГТП 2-1	200	100	400	300	480
ГТП 2-2	300	200	500	400	480
ГТП 2-3	400	200	600	400	480
ГТП 2-4	400	300	600	500	480
ГТП 2-5	400	400	600	600	480
ГТП 2-6	500	500	700	700	480
ГТП 4-1	100	100	300	300	480
ГТП 4-2	150	100	350	300	480
ГТП 4-3	150	150	350	350	480
ГТП 4-4	200	150	400	350	480
ГТП 4-5	200	200	400	400	480
ГТП 4-6	250	100	450	300	480
ГТП 4-7	250	150	450	350	480
ГТП 4-8	250	200	450	400	480
ГТП 4-9	250	250	450	450	480
ГТП 4-10	300	100	500	300	480
ГТП 4-11	300	150	500	350	480
ГТП 4-12	300	250	500	450	480
ГТП 4-13	300	300	500	500	480
ГТП 4-14	350	150	550	350	480
ГТП 4-15	350	200	550	400	480
ГТП 4-16	350	250	550	450	480
ГТП 4-17	350	300	550	500	480
ГТП 4-18	350	350	550	550	480
ГТП 4-19	400	250	600	450	480
ГТП 4-20	400	350	600	550	480
ГТП 4-21	500	200	700	400	480

ШУМОГЛУШИТЕЛИ ИЗ ОЦИНКОВАННОЙ СТАЛИ

Шумоглушитель трубчатый прямоугольный ГТП, серия 5.904-17



Снижение уровней звуковой мощности (дБ) шумоглушителями трубчатыми прямоугольными ГТП в октавных полосах со среднегеометрическими частотами, Гц

Шумоглушитель трубчатый прямоугольный ГТП длиной L = 980 мм

Размеры шумоглушителей, мм				Шумоподавление дБ на средних частотах Гц								
Маркировка	Ширина А, мм	Высота В, мм	Длина L, мм	31	63	125	250	500	1000	2000	4000	8000
ГТП 1-1	200	100	980	2	3,5	7	13,5	27,6	40	41	32,3	19,9
ГТП 1-2	300	200	980	1,9	3,9	7,8	15,1	21	23	26	10,3	8,8
ГТП 1-3	400	200	980	1,8	3,5	6,7	13,7	19,6	20,8	16	9,8	7
ГТП 1-4	400	300	980	1,2	2,6	5,2	10	15,6	17	14	9	7
ГТП 1-5	400	400	980	0,6	2,3	5,5	9,9	12	13	10,2	5,5	5,5
ГТП 1-6	500	500	980	0,5	2,1	5	9,6	10	11	12	4,8	4,3

Шумоглушитель трубчатый прямоугольный ГТП длиной L = 480 мм

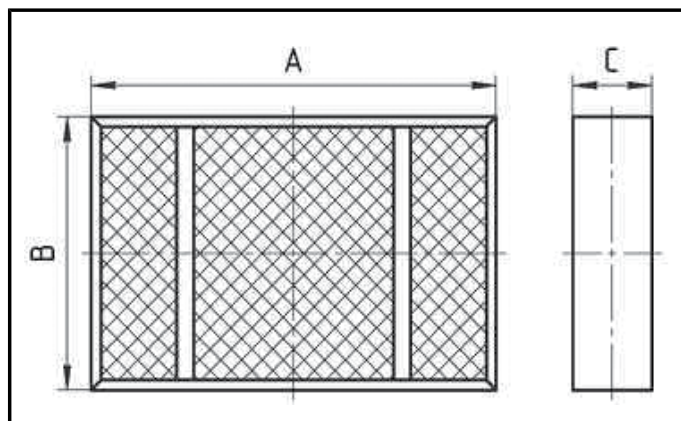
Размеры шумоглушителей, мм				Шумоподавление дБ на средних частотах Гц								
Маркировка	Ширина А, мм	Высота В, мм	Длина L, мм	31	63	125	250	500	1000	2000	4000	8000
ГТП 2-1	200	100	480	0,8	1,5	3	5,8	12	17,5	20	14,5	9,3
ГТП 2-2	300	200	480	0,8	1,7	3,1	6,5	9,4	10,4	10,4	4,8	3
ГТП 2-3	400	200	480	0,8	1,5	2,9	5,9	8,6	9,7	7,3	4,6	2,5
ГТП 2-4	400	300	480	0,5	1,1	2,2	4,3	6,8	8,5	6,3	3,9	2,3
ГТП 2-5	400	400	480	0,3	1	2,4	4,2	5,3	6,9	5	2,5	2,3
ГТП 2-6	500	500	480	0,2	0,9	2,6	4,1	5	6,7	4,5	2,3	2

ШУМОГЛУШИТЕЛИ ИЗ ОЦИНКОВАННОЙ СТАЛИ

Пластина шумопоглощения



Размеры и технические характеристики



Маркировка	А, мм	В, мм	С, мм	Масса, кг
П1-1	750	500	100	8,1
П1-2	1000	500	100	10,4
П1-3	1000	1000	100	19,2
П2-1	750	500	200	11,1
П2-2	1000	500	200	14,4
П2-3	1000	1000	200	25,9
П3-1	750	500	400	17,2
П3-2	1000	500	400	21,4
П3-3	1000	1000	400	39,2

Описание

Пластины шумопоглощения предназначены для создания системы шумоподавления и устанавливаются в уже смонтированный воздуховод. Для подавления шумов в технических помещениях, создаваемых оборудованием, пластинами шумопоглощения производится обкладка стен в электрощитовых, в студиях звукозаписи и других специфических помещениях.

Пример обозначения

Пластина шумопоглощения

(П1-2) 1000x500 -100 (оц.ст. 1,0)

Наименование

Сечение АxВ (мм)

Толщина С (мм)

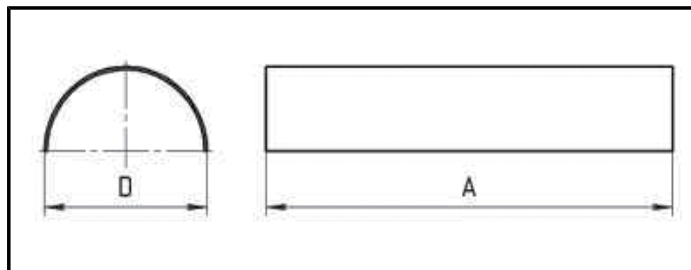
Материал, толщина, доп. информация

ШУМОГЛУШИТЕЛИ ИЗ ОЦИНКОВАННОЙ СТАЛИ

Обтекатель для пластин шумопоглощения



Размеры и технические характеристики



Маркировка	D, мм	A, мм
ОП1-1	100	500
ОП1-2	100	750
ОП1-3	100	1000
ОП2-1	200	500
ОП2-2	200	750
ОП2-3	200	1000
ОП3-1	400	500
ОП3-2	400	750
ОП3-3	400	1000

Описание

Обтекатели ОП используются для рассекания потока воздуха с целью уменьшения гидравлического сопротивления пластин шумопоглощения, снижения аэродинамического давления и уровня шума, который появляется в результате работы вентиляционного или другого оборудования.

Изделия этого вида устанавливаются по направлению потока воздуха со стороны входа на пластины шумопоглощения или перед пластинами.

Пример обозначения

Обтекатели ОП1 -100 x 1000 (оц.ст. 0,50)

Наименование

Диаметр D (мм)

Высота A (мм)

Материал, толщина, доп. информация